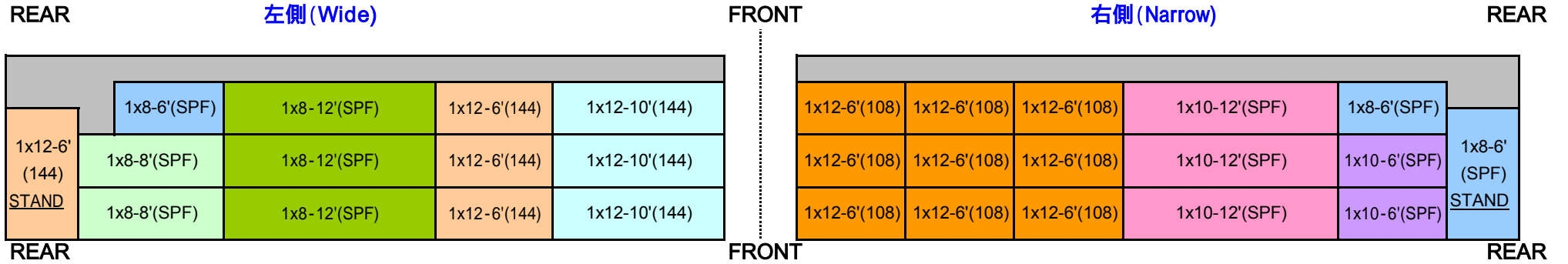
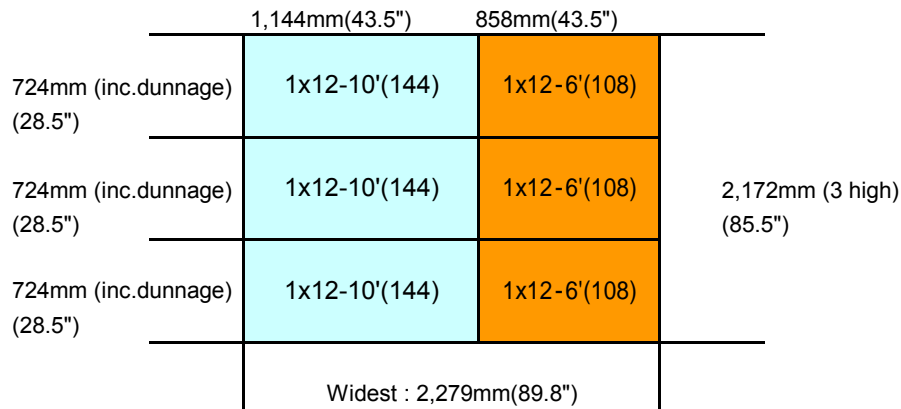


# 40ftコンテナ積載プラン(例)

## コンテナ側面図



## コンテナ正面



### SPF材・パッケージ・リスト

1x8-6ft	3パック (216本入り)
1x8-8ft	2パック (216本入り)
1x8-12ft	3パック (216本入り)
1x10-6ft	2パック (180本入り)
1x10-12ft	3パック (180本入り)
<b>合計</b>	<b>13パック</b>

### ボンデロッサパイン・パッケージ・リスト

1x12-6ft	4パック (144本入り)
1x12-6ft	9パック (108本入り)
1x12-10ft	3パック (144本入り)
<b>合計</b>	<b>16パック</b>

お客様のご希望に沿って、複数の木材、複数のサイズでも、経験豊かな積載のプロが、最も合理的な積載プランを作成します。  
 お客様にご確認頂いたご注文内容を、提携製材会社と協議し、出荷予定のプラン作成、コンテナ手配、乙仲業務、国内運送、納品までの全てを責任を持って手配させていただきます